



DOWSIL™ 791 Silicone Weatherproofing Sealant

Sellante de silicona neutra monocomponente

Características y Beneficios

- Ideal para juntas de expansión, unión y perimetrales y en otras juntas en movimiento
- Curado neutro
- Bajo olor
- Cumple con las normas ISO 11600 F&G-25LM
- Resistente al ozono, a la radiación UV y a las temperaturas extremas
- Capacidad de movimiento de las juntas $\pm 50\%$

Aplicaciones

- DOWSIL™ 791 Silicona resistente a la Intemperie es un sellante de un componente, de curado neutro y de bajo módulo, especialmente indicado en proyectos de construcción, en el sellado de fachadas, en acristalamiento y sellados de estanqueidad de muros cortina.

Propiedades Típicas

Atención: Estos valores no deben ser utilizados para preparar especificaciones.

Prueba	Propiedad	Unidad	Valor
	Sistema de curado		Alcoxi
	Temperatura de aplicación	°C	+5 a +40
CTM ¹ 97B	Peso específico		1,50
CTM 364C	Velocidad de extrusión	g/minuto	220
CTM98B	Tiempo de aplicación (23°C, 50% R.H.)	minutos	20
CTM 95A	Desaparición del tacto pegajoso (23°C, 50% R.H.)	minutos	30
CTM 663A	Velocidad de curado (23°C, 50% R.H.)		
	1 día	mm	2,0
	3 días	mm	4,0
Probetas de 2 mm de grosor (ISO² 37/DIN³ 53 504)			
CTM 137A	Módulo de elasticidad 100%	MPa	0,45
CTM 137A	Resistencia a la tracción	MPa	1,9
CTM 137A	Alargamiento a la rotura	%	700

1. CTM: Método de ensayo de la corporación, existen copias de los CTM a disposición de los interesados previa solicitud.
2. ISO: International Standardisation Organisation (Organización Internacional de Normalización).
3. DIN: Deutsche Industrie Norm (Norma de la Industria Alemana) s los países.

Propiedades Típicas (Continuado)

Prueba	Propiedad	Unidad	Valor
Junta T.A. medidas: 12x12x50 mm (ISO 8339/DIN 2-8339)			
CTM 677	Módulo de elasticidad 100%	MPa	0,35
CTM 677	Resistencia a la tracción	MPa	0,75
CTM 677	Alargamiento a la rotura	%	380
CTM 99E	Dureza (Shore A)		29
ISO 7389	Recuperación elástica	%	> 90
ISO 9047	Capacidad de movimiento de la junta	%	±50

Especificaciones y Normas Técnicas

- Cumple con las normas SNJF (F&G – 25E)
- ISO 11600-F&G-25LM
- DIN 18540 Class F y
- EN 15651 - CE MARK



	Resultado	Versiones de reglamento o protocolo
Regulación VOC Francesa	A+	Regulation of March and May 2011 (DEVL1101903D and DEVL1104875A)
CRM Francesa	Aprobado	Regulation of April and May 2009 (DEVP0908633A and DEVP0910046A)
CAM Edilizia Italiana	Aprobado	Decree 11 January 2017 (GU n.23 del 28-1-2017)
AgBB/ABG	Aprobado	Anforderungen an bauliche Anlagen bezoglich des Gesundheitsschutzes (ABG), Entwurf 31.08.2017/August 2018 (AgBB)
Regulación Belga	Aprobado	Royal decree of May 2014 (C-2014/24239)
EMICODE	EC1 Superior	April 2019
Calidad de Aire Interior y Confort	Aprobado	Indoor Air Comfort 6.0 of February 2017
Calidad de Aire Interior y Confort GOLD	Aprobado	Indoor Air Comfort GOLD 6.0 of February 2017
Blauer Engel (DE-UZ 123)	Aprobado	DE-UZ 123 for "Low-Emission Sealants for Interior Use", (January 2019)
BREEAM Internacional	Nivel Ejemplar	BREEAM International New Construction v2.0 (2016)
BREEAM Noruega	Aprobado	BREEAM-NOR New Construction v1.2 (2019)
CDPH	Aprobado	
M1	Aprobado	
Byggarubedomningen	Listado	

Modo de Empleo

Preparación de la Superficie

Asegúrese de que todas las superficies estén en buenas condiciones, limpias, secas y libres de condensación o engrasadas. Limpie todas las juntas de polvo, suciedad, antiguos sellantes y otros contaminantes que pudieran perjudicar la adhesión. Antes de la aplicación del sellante las superficies no porosas se deben limpiar y desengrasar limpiándolas con un disolvente apropiado, como, por ejemplo, Limpiador Universal DOWSIL™ R-40 en un paño sin aceite ni hilos. Los sustratos porosos se deben limpiar mecánicamente utilizando un cepillo de alambres de acero, un disco de esmerilar u otro medio similar.

Nota: Cuando utilice disolventes, permita siempre la ventilación adecuada. Evite el calor, las chispas y las llamas directas. Observe y siga siempre todas las precauciones que se indican en las etiquetas de los envases de los disolventes.

Enmascarado

Las zonas adyacentes a las juntas se deben enmascarar con cinta para garantizar una línea de sellante bien cuidada y evitar ensuciar los sustratos adyacentes. Se debe retirar la cinta de enmascaramiento inmediatamente después del alisado de la junta.

Imprimación

Generalmente no se requiere imprimación pero para algunos sustratos específicos podría ser necesario con el fin de obtener la máxima adherencia. Póngase en contacto con nosotros para obtener asistencia técnica.

Materiales de Fondo de Junta

Se recomienda fondo de junta de polietileno de célula cerrada como material de relleno y apoyo para proporcionar soporte a la junta y evitar la adhesión a tres lados que limita la capacidad de movimiento del sellante.

Acabado

La junta se debe repasar dentro de los cinco minutos después de la aplicación para garantizar un buen contacto entre el sellante y el sustrato. El repasado de la junta proporciona un acabado uniforme y profesional.

Limpieza

Mientras el sellante se encuentre fresco, sin curar, se puede limpiar su exceso de las herramientas y las superficies no porosas utilizando el DOWSIL™ R-40 Limpiador Universal. Si se desea eliminar sellante aplicado incorrectamente a un sustrato poroso, se debe dejar curar completamente y después debe eliminarse mediante raspado, corte o cualquier otro medio mecánico. Se debe tener cuidado para no dañar las superficies de plástico o pintadas.

Diseño de la Junta

La anchura de la junta del sellante debe diseñarse teniendo en cuenta tanto el movimiento esperado en ella como la capacidad de movimiento del sellante. Las juntas donde se vaya a utilizar el Sellante de Silicona Resistente a la Intemperie DOWSIL™ 791 han de tener una anchura mínima de 6 mm. Para juntas de un ancho entre 6–12 mm se requiere una profundidad de sellado de 6 mm. Para juntas de un ancho superior a 12 mm se debe utilizar una proporción de anchura a profundidad de 2:1. Cuando sea necesario realizar una junta de lengüeta, deberá tener un mínimo de 6 mm de espesor en cada superficie. Para dimensiones de juntas superiores a 25 mm o una profundidad mayor de 15 mm, póngase en contacto con el Servicio Técnico para obtener asistencia técnica.

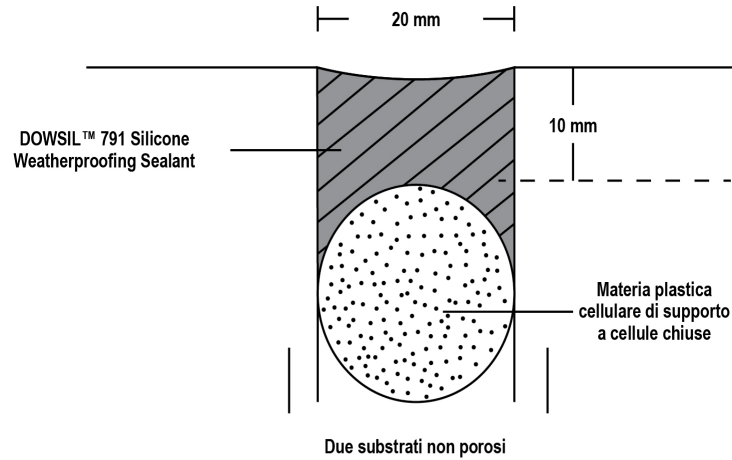


Figura 1: Junta Profunda

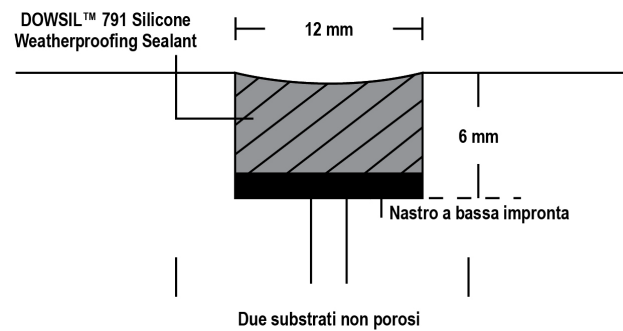


Figura 2: Junta Superficial

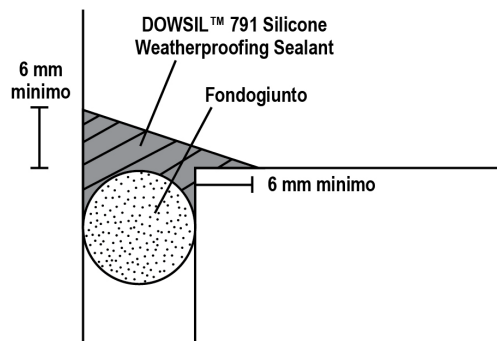


Figura 3: Junta de Lengüeta Postiza

Colores	DOWSIL™ 791 Sellante de Silicona de Estanqueidad está disponible en una amplia gama de colores. Para conocer las distintas opciones, consulte por favor la carta de colores.
Precauciones de Manejo	LA INFORMACIÓN DE SEGURIDAD DEL PRODUCTO NECESARIA PARA SU UTILIZACIÓN SIN RIESGOS, NO ESTA INCLUIDA EN ESTE DOCUMENTO. ANTES DE UTILIZARLO LEA LAS HOJAS DE DATOS DE SEGURIDAD Y LAS ETIQUETAS DEL ENVASE DEL PRODUCTO PARA UN USO SEGURO, A FIN DE OBTENER INFORMACIÓN SOBRE RIESGOS FÍSICOS Y PARA LA SALUD. LAS HOJAS DE DATOS DE SEGURIDAD ESTÁN DISPONIBLES EN LA PÁGINA WEB DE DOW EN LA DIRECCIÓN DOW.COM, O A TRAVÉS DE UN REPRESENTANTE TECNICO DE DOW, O SU DISTRIBUIDOR, O LLAMANDO AL SERVICIO DE ATENCIÓN AL CLIENTE DE DOW.
Vida Útil y Almacenamiento	<p>El Sellante de Silicona de Estanqueidad DOWSIL™ 791 debe almacenarse en un lugar fresco y seco.</p> <p>Cuando el Sellante de Silicona de Estanqueidad DOWSIL™ 791 se almacena a una temperatura de 30°C o inferior, este producto tiene una vida útil de 12 meses a partir de la fecha de producción.</p>
Embalaje	DOWSIL™ 791 Sellante de Silicona de Estanqueidad se suministra en cartuchos de 310 ml y bolsas de 600 ml.
Limitaciones	<p>No use el sellante de silicona de Estanqueidad DOWSIL™ 791 en superficies bituminosas, superficies en caucho natural, cloropreno o EPDM o en materiales de construcción o plásticos flexibles que puedan exudar aceites, plastificantes o disolventes. No utilice el Sellante de Silicona de Estanqueidad DOWSIL™ 791 en un espacio totalmente confinado porque el sellante precisa de humedad ambiental para su curado. El Sellante de Silicona de Estanqueidad DOWSIL™ 791 no está recomendado para su uso en juntas sumergidas o en juntas que estarán sometidas, con toda probabilidad, agresión física o abrasión. Es posible que en materiales porosos como el hormigón, mármol, granito u otras piedras naturales pueda presentarse una migración de fluido. En sustratos sensibles, se pueden realizar ensayos específicos.</p> <p>Este producto no está recomendado para áreas donde es probable el contacto con alimentos.</p> <p>El Sellante de Silicona de Estanqueidad DOWSIL™ 791 no está recomendado para su aplicación en la fabricación de unidades de acristalamiento estructural o de acristalamiento aislante.</p> <p>Este producto no esta probado ni se califica como adecuado para uso médico o farmacéutico.</p>
Informaciones Sobre Salud y Medio Ambiente	<p>Para ofrecer a los clientes un servicio que dé respuesta a sus necesidades de información sobre la seguridad de empleo de nuestros productos, Dow dispone de una amplia organización de "Gestión de productos" y cuenta con un equipo de especialistas en temas de salud, medio ambiente y de reglamentaciones, disponibles en cada zona.</p> <p>Para obtener más informaciones, sírvase visitar nuestra página web, dow.com, o consultar a su representante local de Dow.</p>

Consideraciones Relativas a la Eliminación

Deseche de acuerdo a las normativas locales, estatales y federales. Recipientes vacíos pueden contener residuos peligrosos. Este material y su contenedor deben de ser desechados de modo seguro y de acuerdo con las leyes.

Es responsabilidad del usuario verificar que los procedimientos de tratamiento y eliminación de residuos cumplen con las normativas locales, estatales y federales. Póngase en contacto con su Representante Técnico de Dow para obtener más informaciones.

Gobernanza de Productos

Dow tiene una preocupación fundamental por quien produce, distribuye y usa sus productos, así como por el ambiente en que vivimos. Esta preocupación es la base de nuestra filosofía de gobernanza de productos, por la cual analizamos las informaciones de seguridad, salud y medio ambiente de nuestros productos, para luego tomar las acciones apropiadas para proteger el empleado, la salud pública y nuestro ambiente. El éxito de nuestro programa de gobernanza de productos depende de cada individuo involucrado con los productos de Dow – desde el concepto inicial y la investigación hasta la fabricación, uso, venta, eliminación y reciclaje de cada producto.

Notificación al Cliente

Dow recomienda fuertemente a sus clientes que revisen tanto sus procesos de manufactura cuanto sus aplicaciones de productos Dow desde el punto de vista de la calidad de la salud humana y del medio ambiente, para asegurarse de que los productos Dow no sean utilizados para lo que no fueron destinados o evaluados. El equipo de Dow está a su disposición para ayudarle en sus preguntas y brindarle soporte técnico coherente. La documentación de los materiales, incluyendo las hojas de datos de seguridad de productos químicos, debe de ser consultada antes del uso de los productos. Las hojas de datos de seguridad en vigor están disponibles en Dow.

dow.com

AVISO: No hay libertad de infracción de ninguna patente propiedad de Dow o de terceros. Debido a que las condiciones de uso y las leyes aplicables pueden diferir de un lugar a otro y pueden cambiar con el tiempo, el Cliente es responsable de determinar si los productos y la información en este documento son apropiados para el uso del Cliente y de asegurar que el lugar de trabajo y las prácticas de eliminación del Cliente estén en conformidad con las leyes aplicables y otras disposiciones gubernamentales. El producto que se muestra en esta documentación puede no estar disponible para la venta y/o disponible en todas las zonas geográficas en las que Dow tiene representación. Es posible que las afirmaciones realizadas no hayan sido aprobadas para su uso en todos los países. Dow no asume ninguna obligación ni responsabilidad por la información contenida en este documento. Las referencias a "Dow" o a la "Empresa" se refieren a la entidad legal de Dow que vende los productos al Cliente, a menos que se indique expresamente lo contrario. NO SE DAN GARANTÍAS; TODAS LAS GARANTÍAS IMPLÍCITAS DE COMERCIABILIDAD O IDONEIDAD PARA UN PROPÓSITO PARTICULAR ESTÁN EXPRESAMENTE EXCLUIDAS.

